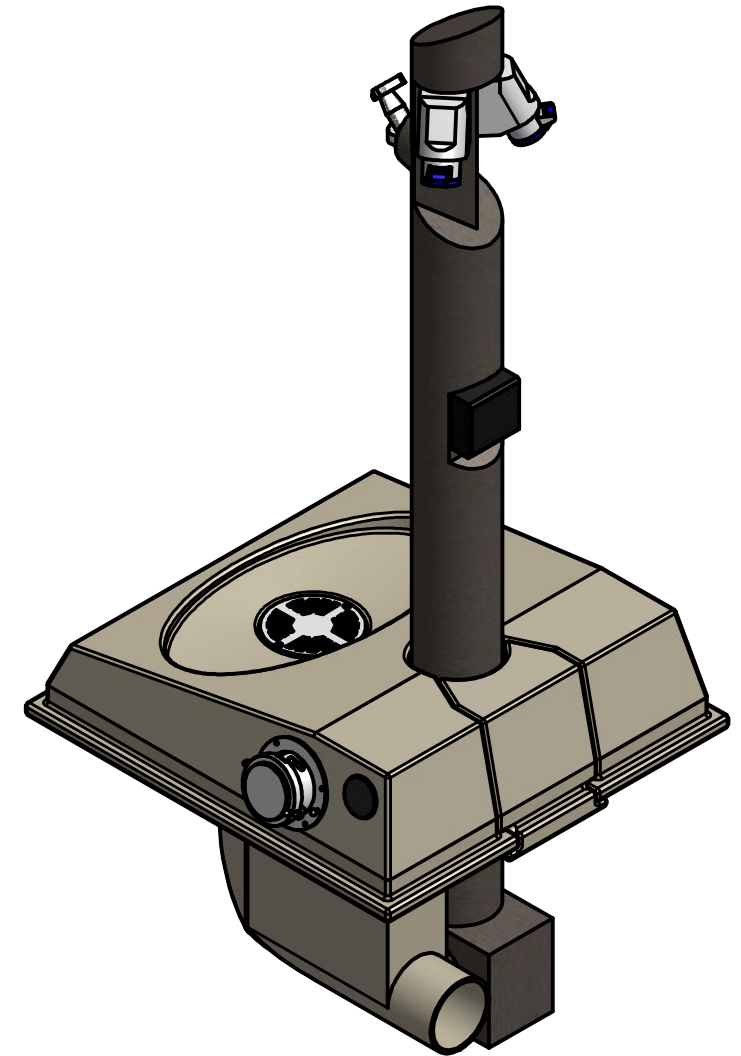
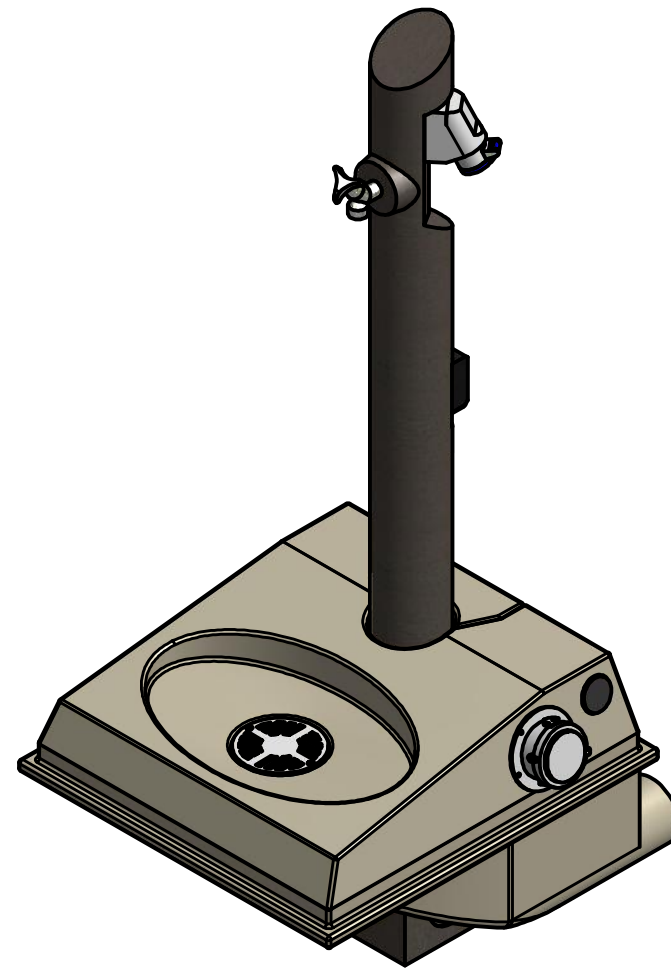
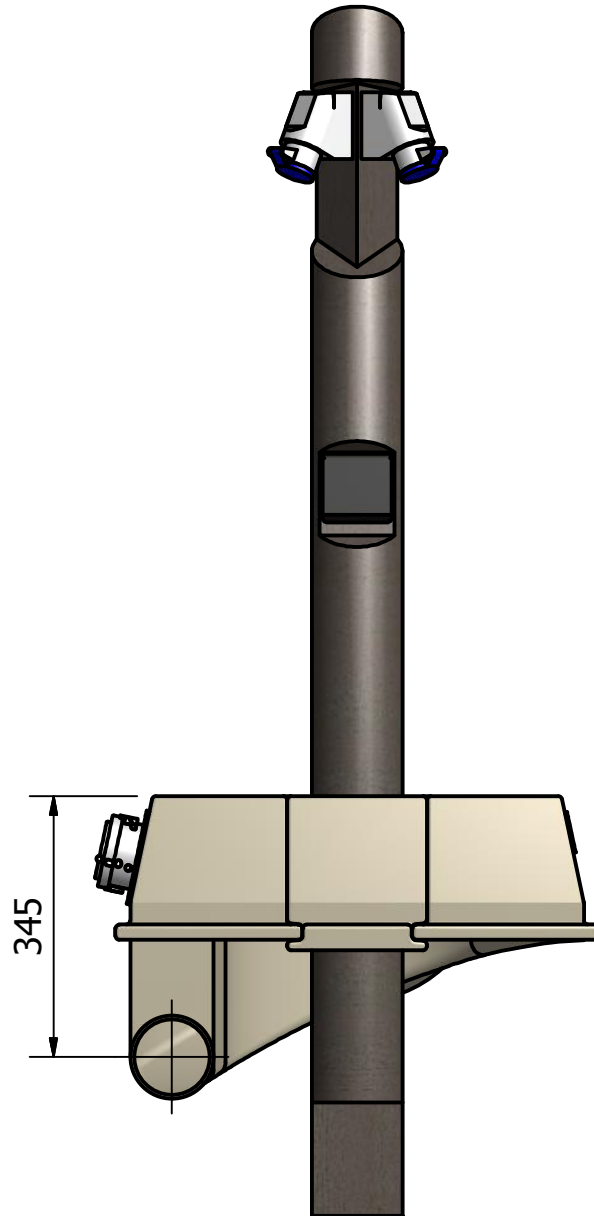
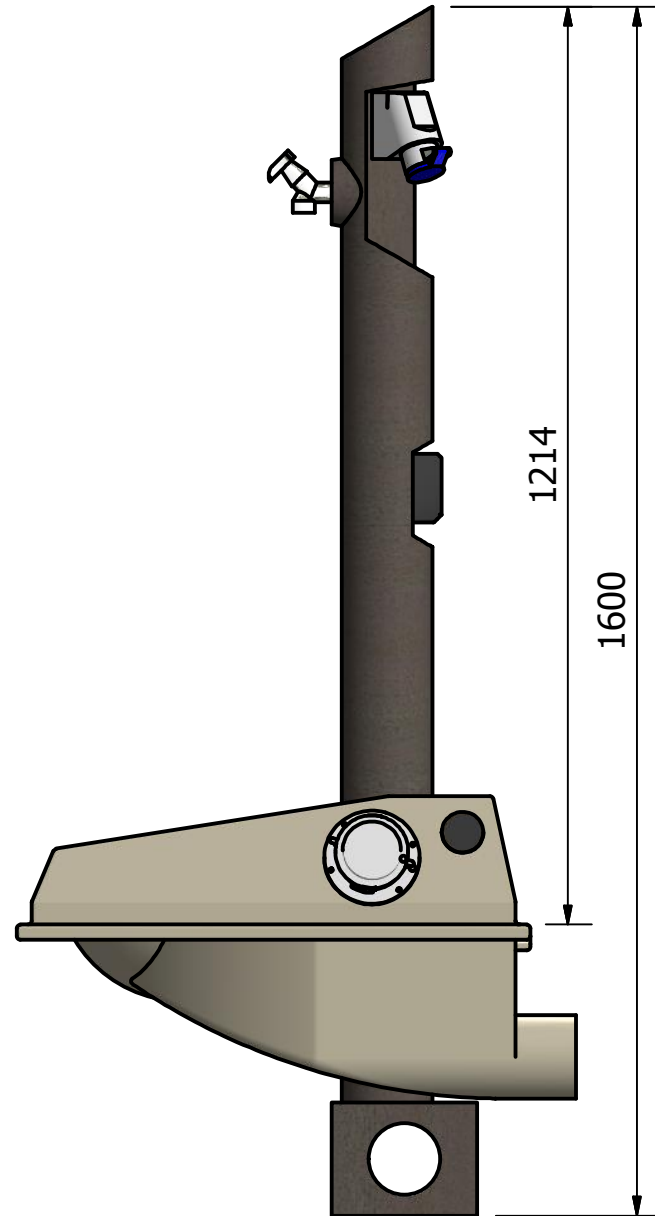
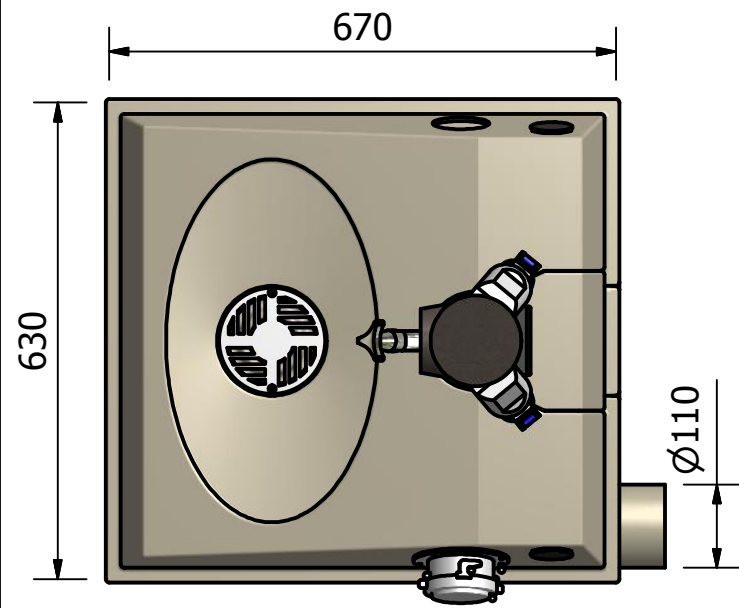


DEZE TEKENING IS DIGITAAL VERVAARDIGD EN MAG DAAROM NIET HANDMATTIG WORDEN GEWIJZGD.
 LET OP VAN DEZE TEKENING MAG NIET GEMETEN WORDEN.
 VOOR DE GEVOLGEN VAN DRUK- EN ZET FOUTEN WORDT GEEN AANSPRAKELIJKHEID AANVAARD.



	AMERIKAANSE PROJECTIE		Anschlusssäule STAM 2 mit MARLSTONE		
	Datum: 27-10-2010 Get.: L. Baaij Gek.:	Artikelnr.: Mat.: Schaal:	Formaat A3	DEZE TEKENING BLIJFT ONS EIGENDOM EN MAG ZONDER ONZE SCHRIFTELIJKE TOESTEMMING NIET GEKOPIEERD OF AAN DERDEN TER INZAGE GEGEVEN WORDEN	
Seijsener Rekreatietechniek bv			NOORDER IJ-EN ZEEWEG 11 TEL. 075-6810610 Fax. 075-6123276 POSTBUS 406 1500 EK ZAANDAM-KOUDUM-HEINKENSZAND		